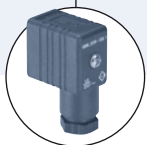


2/2-Wege-Kunststoff-Magnetventil



Typ 6011 Kunststoff kombinierbar mit



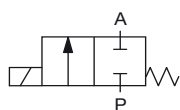
Typ 2507

Gerätesteckdose

Das direktwirkende 2/2-Wege-Magnetventil Typ 6011 NC (normally closed) ist speziell für die Anwendungen in Getränkeautomaten entwickelt worden.

Die Steckkupplung ermöglicht eine sehr schnelle und sichere fluidische Verbindung auch bei Dampfanwendungen.

Wirkungsweise A



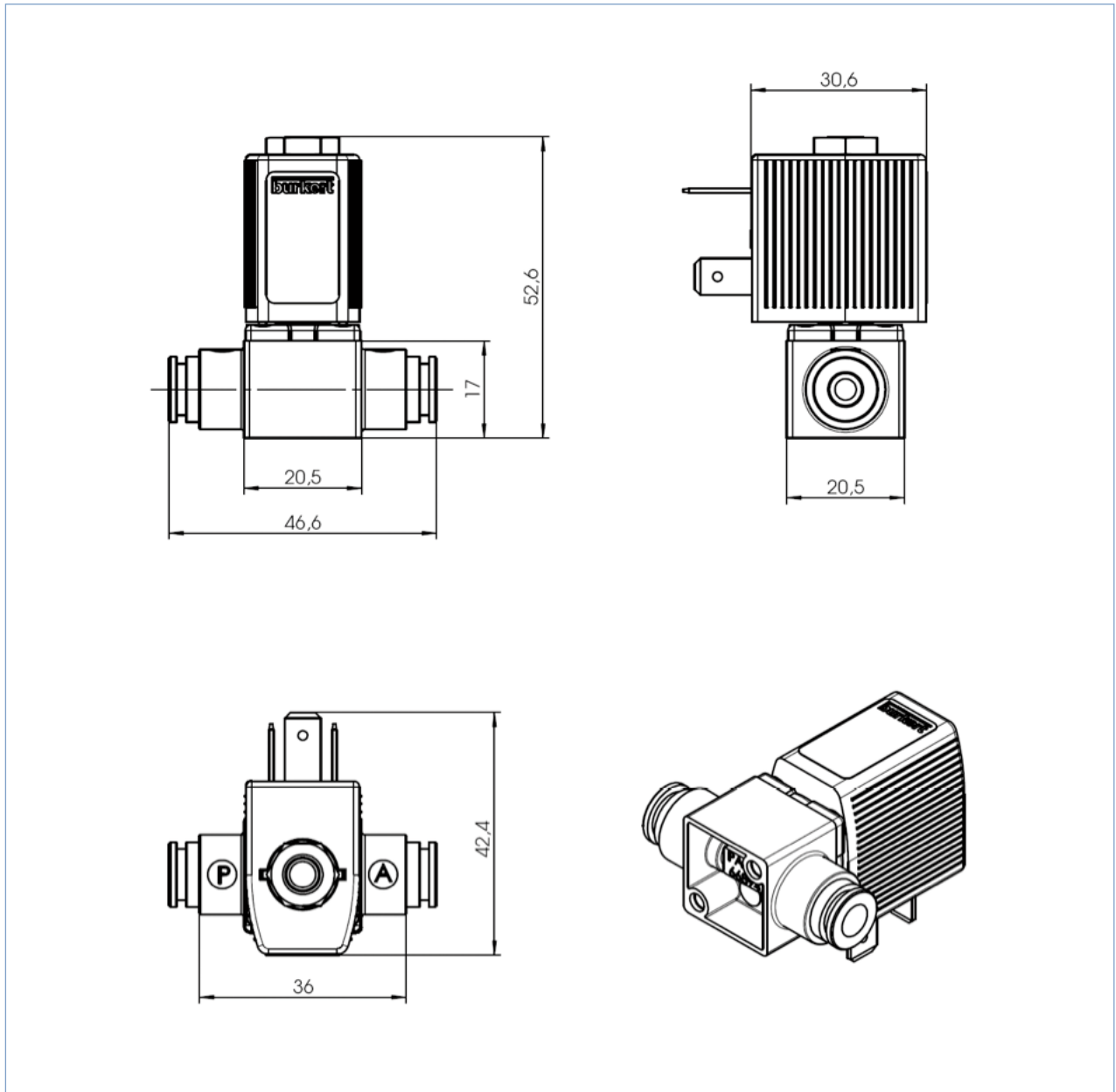
2/2-Wege-Durchgangsventil, stromlos durch Federkraft geschlossen

- Kunststoffventil für Trinkwasser-Anwendungen
- Kompakte Bauweise
- Steckkupplung für Schlauch 1/4"
- Verwendete Werkstoffe FDA und NSF konform

Technische Daten	
Nennweite	2,7
Gehäusewerkstoff	PA 6T/6I FDA, NSF, KTW-W270 konform
Dichtwerkstoff	EPDM (FDA, NSF, KTW-W270 konform)
Temperatur Medium Umgebung	Kaltwasser max. 50 °C max. 65°C
Durchflusswert (Kv-Wert)	0,15m ³ /h
Druckbereich	0-6 bar
Leitungsanschluss	Steckkupplung 1/4"
Leistungsaufnahme Nennbetriebsart	10W Einschaltdauer 50% / 5 min.
Steckerbild	Industrie Standard Form B Für Kabelkopf Typ 2507
Spannung	24V DC

Bestellnummer: 228 823

Abmessungen [mm]



DTS 1000165471 DE Version: - Status: RL (released | freigegeben | validé) printed: 17.11.2011

Klicken Sie bitte hier, um die für Sie zuständige Bürkert Niederlassung in Ihrer Nähe zu finden →

www.burkert.com

Bei speziellen Anforderungen,
beraten wir Sie gerne.

Technische Änderungen vorbehalten.
© Christian Bürkert GmbH & Co. KG

1111/2_DE-de_Mack/NC