

# 2/2-Wege-Klein-Magnetventil für Gase, DVGW

Direktwirkend; DN 2,5 bis 6; G 1/4 und G 3/8, DVGW Gruppe 2, Klasse A

Typ 6013 DVGW

## TECHNISCHE DATEN

<b>Gehäusewerkstoff</b>	Messing	<b>Betriebsspannung</b>	024 V DC 024/110/230 V / 50 Hz auf Anfrage
<b>Ventilinnenteile</b>	Edelstahl	<b>andere Spannungen</b>	
<b>Dichtwerkstoff</b>	NBR	<b>Spannungstoleranz</b>	±10 %
<b>Medien</b>	brennbare Gase wie Stadtgas, Ferngas, Flüssiggas, Wasser- stoff technisches Vakuum	<b>Nennbetriebsart</b>	Dauerbetrieb 100 % ED
<b>Medientemperatur</b>	-15 bis +50 °C	<b>Elektr. Anschluß</b>	Steckerfahnen nach DIN 43650 A für Gerätesteckdosen (siehe Zubehör)
<b>Umgebungstemp.</b>	-15 bis +60 °C	<b>Schutzart</b>	IP65 mit Gerätesteck- dose
<b>Leitungsanschluß</b>	G 1/4 und G 3/8	<b>DVGW-Zulassung</b>	Gruppe 2, Klasse A
<b>Besonderheit</b>	Sieb im Einlaß	<b>Prüfgrundlage</b>	DIN EN 161
		<b>Einbaulage</b>	beliebig, vorzugsweise Antrieb nach oben

### Durchfluß: Kv-Wert Wasser [m³/h]

Messung bei +20 °C, 1 bar Druck am  
Ventileingang und freiem Auslauf

### Druckangaben [bar]

Überdruck zum Atmosphärendruck

### Schaltzeiten [ms]

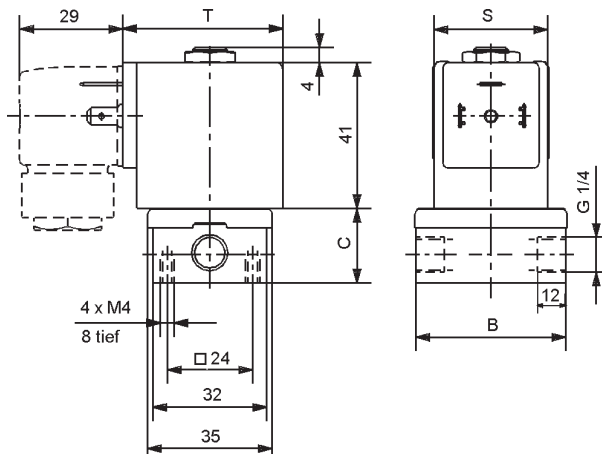
Messung am Ventilausgang bei 6 bar und +20 °C

Öffnen Druckaufbau 0 bis 90 %

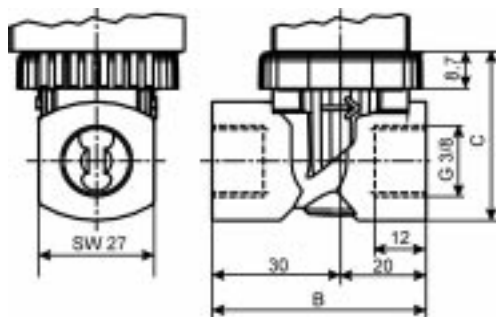
Schließen Druckabbau 100 bis 10 %

Nenn- weite [mm]	Kv-Wert Wasser [m³/h]	Druckbereich		Spulen- leistung [W]	Elektr. Leistung		Schaltzeiten		Masse [g]
		bei DC [bar]	bei AC [bar]		Anzug [W/VA]	Betrieb [W/VA]	Öffnen [ms]	Schließen [ms]	
2,5	0,16	0-10	0-16	8 W DC oder 8 W AC	8 W	8 W	20	30	430 g
3,0	0,23	0-6	0-10		24 VA	17 VA	20	30	
4,0	0,30	0-1,5	0-4	10 W DC	10 W	10 W	20	30	
6,0	0,55	0-0,5	0-1,5	10 W AC	30 VA	22 VA	20	30	510 g
6,0	0,55	0-0,75	0-2,5						

## ABMESSUNGEN [mm]

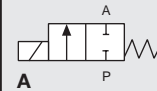


Ausführung **Muffe G 1/4**  
(andere Gehäuseform als  
bei G 3/8)



Ausführung **Muffe G 3/8**  
(andere Gehäuseform als  
bei G 1/4)

Spule	Anschluß	B	C	S	T
8 W	G 1/4	46	26,8	32	45
10 W	G 3/8	50	39,8	40	51



## WIRKUNGSWEISE

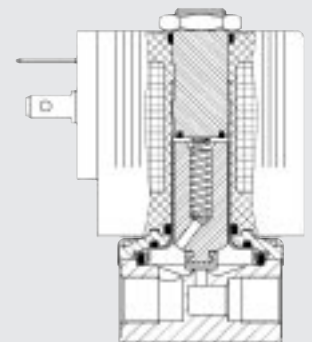
A 2/2-Wege-Durchgangsventil,  
direktwirkend, stromlos durch  
Federkraft geschlossen

## BESCHREIBUNG

Das direktwirkende Ventil vom  
Typ 6013 DVGW besteht aus ein-  
nem Messinggehäuse mit Muffen-  
anschluß und einer  
PA-umpreßten Spule.

Im stromlosen Zustand ist das  
Ventil durch Federkraft geschlos-  
sen. Bei elektrischer Betätigung  
wird der Magnetkern mit der  
Ventildichtung durch die Magn-  
etspule angezogen und das Ventil  
öffnet. Der modulare Aufbau des  
Ventils mit einer übergesteckten  
Magnetspule ermöglicht den Aus-  
tausch oder die Positionierung der  
Spule ohne das Ventil fluidisch zu  
öffnen.

Im Einlaß des Ventils ist ein Sieb  
eingebaut.  
Das Magnetventil Typ 6013 DVGW  
ist bevorzugt als automatisches  
Sicherheitsabsperrentil für brenn-  
bare Gase bestimmt.



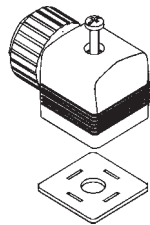
**BESTELL-TABELLE VENTILE (Weitere Ausführungen auf Anfrage)**

Alle Ventile mit DVGW-Zulassung; Messinggehäuse, NBR-Dichtung, Lieferumfang **ohne Gerätesteckdose** (siehe Zubehör)

Wirkungs- weise	Nennweite [mm]	Leitungs- anschluß DIN 2999	Kv-Wert Wasser [m³/h]	Spulenwirk- leistung [W]	Druck- bereich [bar]	Spannung/ Frequenz [V/Hz]	Bestell-Nr.
A	2,5	G 1/4	0,16	8	0 - 10	024/DC	150 394
					0 - 16	024/50	150 395
						110/50	150 396
						230/50	150 397
A	3,0	G 1/4	0,23	8	0 - 6	024/DC	150 398
					0 - 10	024/50	150 399
						110/50	150 400
						230/50	150 461
A	4,0	G 1/4	0,30	8	0 - 1,5	024/DC	150 462
					0 - 4	024/50	150 463
						110/50	150 464
						230/50	146 520
A	6,0	G 1/4	0,55	8	0 - 0,5	024/DC	150 466
					0 - 1,5	024/50	150 467
						110/50	150 468
						230/50	150 469
A	6,0	G 3/8	0,55	10	0 - 0,75	024/DC	150 470
					0 - 2,5	024/50	150 471
						110/50	150 472
						230/50	150 473

**BESTELL-TABELLE ZUBEHÖR**

Gerätesteckdosen nach  
 DIN 43650 Form A



Typ 2508

Zum Lieferumfang einer Gerätesteckdose gehören Flachdichtung und Befestigungsschraube. Weitere Ausführungen an beschalteten Gerätesteckdosen nach DIN 43650 A siehe Datenblatt Typ 2508

Beschaltung	Spannung [V] AC oder DC	Bestell-Nr.
ohne Beschaltung	0 - 250	008 376
mit LED	12 - 24	008 360
mit LED und Varistor	12 - 24	008 367
mit Gleichrichter, LED und Varistor	12 - 24	008 363
mit LED	100 - 120	008 361
mit LED und Varistor	100 - 120	008 368
mit LED	200 - 240	008 362
mit LED und Varistor	200 - 240	008 369
weitere Varianten	siehe Datenblatt Typen 2508	

DTS 1000010719 DE Version: B Status: RL (released | freigegeben | valide) printed: 08.08.2008