

## 6027 Compacta 2/2-vias



## Válvula Solenóide Compacta 2/2-vias, G 1/4 - G 1/2

- Atuação direta, normalmente fechada
- Corpo em latão e aço inoxidável
- Conector elétrico DIN Forma A

O Tipo 6027 Compacto pode ser combinado com...



**Tipo 2508**  
Conector



**Tipo 1078**  
Temporizador



**Tipo 2511**  
Conector ASI

O tipo 6027 é uma válvula solenóide de atuação-direta usada para fechamento, dosagem, enchimento, ventilação e vácuo. O sistema da bobina é modular e pode ser girada em 360°.

Dados técnicos	
<b>Conexão</b>	G 1/4, G 3/8, G 1/2 (NPT e Rc sob encomenda)
<b>Orifício</b>	DN 3.0 - 12.0
<b>Materiais do corpo</b>	Latão ou aço inoxidável 1.4404 (316L)
<b>Materiais da bobina</b>	Epóxi
<b>Classe de isolamento da bobina</b>	Epóxi classe H
<b>Material de vedação</b>	FKM (EPDM e PTFE sob encomenda)
<b>Produtos</b>	Vácuo, gases neutros e líquidos (p.ex. ar comprimido, gás doméstico, gás natural, água, óleo hidráulico, combustível) e produtos levemente agressivos (versão aço inoxidável)
<b>Temperatura dos produtos</b>	-10° a +120°C
<b>Temperatura ambiente</b>	Máx. +55°C
<b>Viscosidade</b>	Máx. 21 mm <sup>2</sup> /s
<b>Voltagem operacional</b>	24 V DC, 24 V/50 Hz, 230 V/50 Hz
<b>Tolerância de voltagem</b>	±10%
<b>Ciclo de trabalho/válvula única</b>	100% trabalho contínuo
<b>Conexão elétrica conforme</b>	DIN EN 175301-803 Forma A para conector Tipo 2508 (veja a Tabela de pedidos para acessórios)
<b>Classe de proteção</b>	IP65 com conector
<b>Instalação</b>	Conforme necessário, preferencialmente com atuador na posição vertical

## 6027 Compacta 2/2-vias

## Dados técnicos, continuação

## Consumo de energia

Orifício [mm]	Consumo de energia		
	AC de entrada [VA]	AC de Retenção (bobina comutada) [VA]	DC (bobina comutada) [W]
3.0-12.0	105	37	16

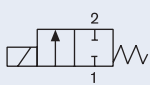

## Tempo de resposta

Orifício [mm]	Tempo de resposta			
	Abertura AC [ms]	Fechamento [ms]	Abertura DC [ms]	Fechamento [ms]
3.0-12.0	10-20	20-30	20-80	20-30

Tempo de resposta [ms]:  
Medido na saída da válvula a 6 bar e +20°C  
Abertura: acúmulo de pressão 0 a 90%  
Fechamento: descompressão 100% a 10%

## Tabela de pedidos para válvulas (versões adicionais sob encomenda)

## Válvulas com bobina AC19 (42 mm), material de vedação FKM, sem conector

Função de circuito	Conexão	Orifício [mm]	Valor Kv para água [m³/h] <sup>1)</sup>	Range de pressão [bar] <sup>2)</sup>		Código por voltagem/frequência [V/Hz]				
				DC	AC	024/DC	024/50	230/50		
<b>A</b> Válvula 2/2-vias, NF 	Conexão roscada 	<b>Corpo em latão</b>								
		G 1/4	3.0	0.28	0-30	0-25	178 295	178 296	178 297	
			4.0	0.54	0-12	0-16	178 299	178 300	178 301	
			5.0	0.73	0-6	0-10	178 303	178 304	178 305	
			6.0	0.95	0-3	0-6	178 307	178 308	178 309	
		G 3/8	3.0	0.28	0-30	0-25	178 311	178 312	178 313	
			4.0	0.54	0-12	0-16	178 315	178 316	178 317	
			5.0	0.73	0-6	0-10	178 319	178 320	178 321	
			6.0	0.95	0-3	0-6	178 323	178 324	178 325	
		G 1/2	8.0	1.6	0-1	0-3	178 327	178 328	178 329	
			6.0	0.95	0-3	0-6	178 331	178 332	178 333	
			8.0	1.6	0-1	0-3	178 335	178 336	178 337	
			10.0	1.8	0-0.4	0-1.5	178 339	178 340	178 341	
		<b>Corpo em aço inoxidável 1.4404 (316L)</b>								
		G 1/4	3.0	0.28	0-30	0-25	178 239	178 240	178 241	
			4.0	0.54	0-12	0-16	178 243	178 244	178 245	
			5.0	0.73	0-6	0-10	178 247	178 248	178 249	
			6.0	0.95	0-3	0-6	178 251	178 252	178 253	
		G 3/8	3.0	0.28	0-30	0-25	178 255	178 256	178 257	
			4.0	0.54	0-12	0-16	178 259	178 260	178 261	
			5.0	0.73	0-6	0-10	178 263	178 264	178 265	
			6.0	0.95	0-3	0-6	178 267	178 268	178 269	
		G 1/2	8.0	1.6	0-1	0-3	178 271	178 272	178 273	
			6.0	0.95	0-3	0-6	178 275	178 276	178 277	
8.0	1.6		0-1	0-3	178 279	178 280	178 281			
10.0	1.8		0-0.4	0-1.5	178 283	178 284	178 285			
		12.0	2.0	0-0.2	0-1.2	178 287	178 288	178 289		

<sup>1)</sup> Medido a +20°C, 1 bar <sup>2)</sup> Pressão na entrada da válvula com saída livre.

<sup>2)</sup> Dados de pressão [bar]: Sobrepressão com relação à pressão atmosférica.

Por favor, note que o conector deve ser comprado separadamente, veja as Tabelas de pedidos para acessórios nas pág. 16 e 17.

### i Versões adicionais sob encomenda



**Materiais**  
Material de vedação EPDM, PTFE



**Conexão**  
NPT, Rc



**Voltagem**  
Voltagem não-padrão



**Aprovações**  
ATEX, UL, UR, CSA



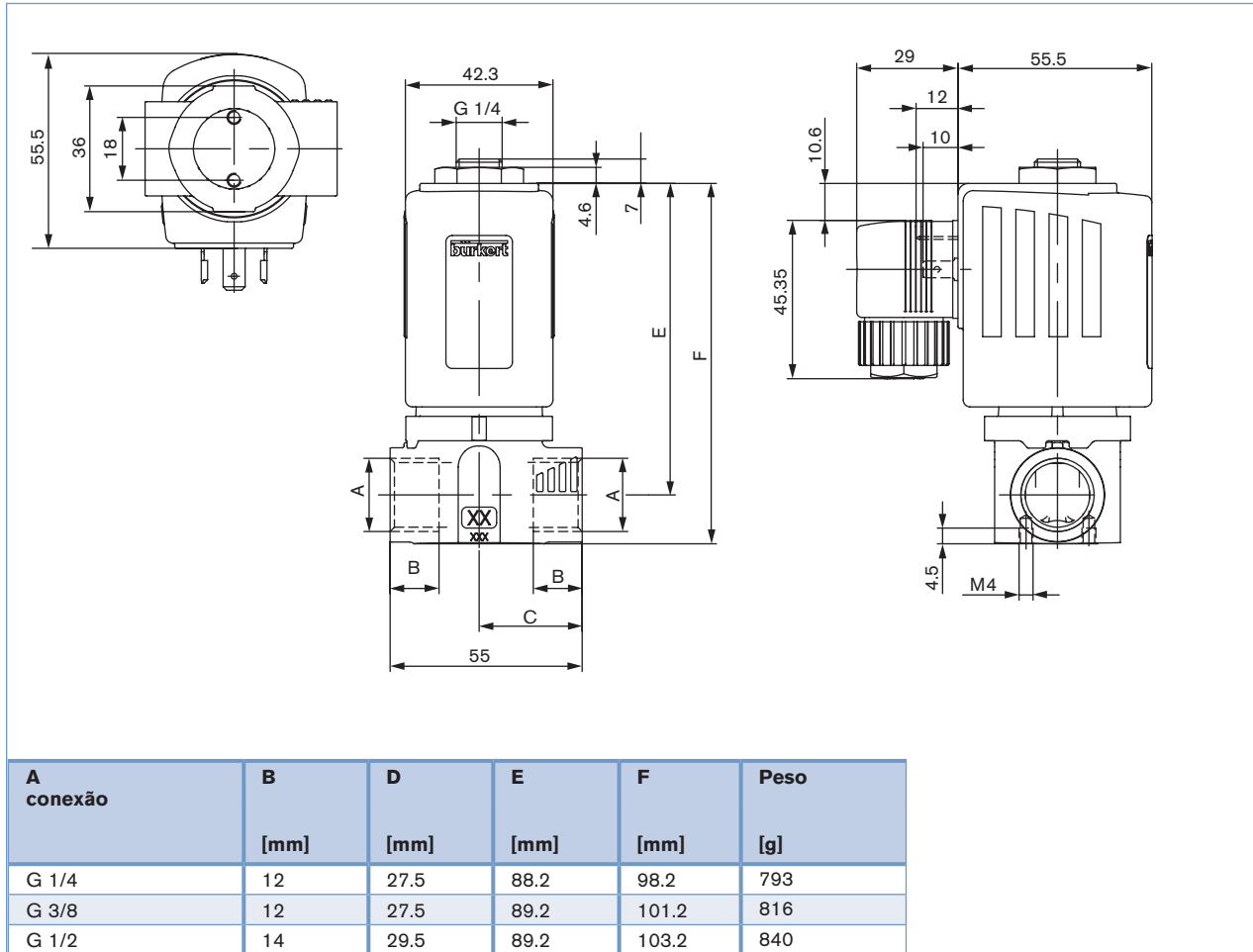
**Pressão**  
Altas pressões



**Adicionais**  
Versões para oxigênio


## 6027 Compacta 2/2-vias

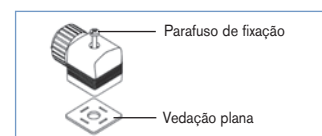
### Dimensões [mm]



### Tabela de pedidos para acessórios

#### Conector Tipo 2508 conforme DIN EN 175301-803 Forma A

	Conjunto de circuitos	Voltagem / frequência	Código
	Nenhum (padrão)	0 - 250 V AC/DC	008 376
	veja informativo Tipo 2508 para versões adicionais		



O conector inclui a vedação plana e o parafuso de fixação. Para outras versões do conector conforme DIN EN 175301-803 Forma A (anteriormente DIN 43650), veja Acessórios na pág. 17.

DTS 1000114423 PT Version: - Status: RL (released | freigegeben | validé) printed: 18.12.2008

### Tabela de pedidos para o Conector 2508 conforme DIN EN 175301-803 Forma A

O conector inclui a vedação plana e o parafuso de fixação.

No caso de válvulas em aço inoxidável, recomendamos o conector com parafuso em aço inoxidável (ver tabela de pedidos, sem circuito).

Voltagem	Intensidade	Código (sem cabo)
<b>Sem circuito, 2 pinos + pinos de aterramento</b>		
0 até 250 V AC/DC com parafuso standard	máx. 6A	008 376
0 até 250 V AC/DC com parafuso em aço inox	máx. 6A	132 445
<b>Sem circuito, 3 pinos + pinos de aterramento</b>		
0 até 250 V AC/DC	máx. 6A	008 526
<b>Com LED</b>		
12 até 24 V AC/DC	máx. 6A	008 360
100 até 120 V AC/DC	máx. 6A	008 361
200 até 240 V AC/DC	máx. 6A	008 362
<b>Com retificador, varistor e LED ■</b>		
12 até 24 V AC/DC	máx. 1A	008 363
100 até 120 V AC/DC	máx. 1A	008 365
200 até 240 V AC/DC	máx. 1A	008 366

■ Com DC, verificar a polaridade correta.

### Tabela de pedidos (outras versões sob encomenda)

Voltagem	Intensidade	Código (sem cabo)
<b>Com LED e varistor</b>		
12 até 24 V AC/DC	máx. 6A	008 367
100 até 120 V AC/DC	máx. 6A	008 368
200 até 240 V AC/DC	máx. 6A	008 369
<b>Com varistor</b>		
12 até 24 V AC/DC	máx. 6A	008 370
200 até 240 V AC/DC	máx. 6A	008 372
<b>Com proteção de pólo, diodo livre e LED</b>		
12 até 24 V AC/DC	máx. 1A	008 373
<b>Com proteção de pólo e diodo livre</b>		
12 até 24 V AC/DC	máx. 1A	008 375
<b>Com retificador e varistor</b>		
200 até 240 V AC/DC	máx. 1A	008 374

**Nota:** Para o conector com comunicação ASI ou de alta capacidade eletrônica, favor de verificar a folha técnica da família 2511.

### Dimensões [mm]

