

# 300 BANJO

## MANUEL UTILISATEUR OPERATING INSTRUCTIONS

### Introduction

Ce produit est le résultat d'un important travail de conception et d'une fabrication de haute qualité. Sa maintenance et sa réparation sont particulièrement simples. Respectez les instructions qui suivent pour assurer à cette électrovanne une longue durée de vie.

### Construction

Électrovanne 3/2 à action directe, fermée au repos, pour raccordement par vis.

### Caractéristiques techniques

Gaz neutres n'attaquant pas le matériau du corps de la vanne ni le matériau d'étanchéité.

⚠ Veiller à respecter la gamme de pression admissible spécifiée sur l'étiquette.

- Température max. du fluide : 50 °C
- Température ambiante max. : 55 °C
- Matériau du joint : NBR 75 (B) ou FPM 75 (F)
- Vis selon DIN 84, M3x37 - 4,8 A2L
- Tension, puissance électrique : spécifiés sur l'étiquette.

### Installation

Avant d'installer la vanne, nettoyer les canalisations (restes de brasure, perles de soudure, copeaux métalliques, matériaux d'étanchéité).

Matériau d'étanchéité recommandé : PTFE en ruban.



Installer de préférence l'électrovanne avec l'électro-aimant vers le haut pour augmenter sa durée de vie.

### Introduction

This product is the result of extensive design and development work and quality-conscious manufacture. It is designed for ease of maintenance. Observance of these operating instructions will be rewarded with a long service life.

### Construction

3/2-way direct acting solenoid valve, normally closed, with threaded ports.

### Technical data

- Fluids: Neutral gases, subject to compatibility with body material and seal material.

⚠ Pressure range as quoted on the valve label.

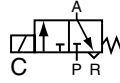
- Max. fluid temperature: 50 °C
- Max. ambient temperature: 55 °C
- O-ring material: NBR 75 (B) or FPM 75 (F)
- Screw according to DIN 84, M3x37 - 4,8 A2L
- Voltage and electrical power are specified on the label.

### Installation

Before installing the valve ensure all pipework, etc, is free of foreign matter (metal filings, seal material, welding scale, etc). PTFE tape is recommended for sealing ports.



Installation position as required, preferably with coil uppermost (increased life).



### Pièces de rechange

- Couper la tension d'alimentation.
- Dévisser les vis à tête cylindrique et retirer la bobine.
- Remplacer les pièces endommagées (armature, ressorts, joint torique, bobine, corps de vanne).
- Lors du remontage, replacer soigneusement le joint torique dans sa gorge. La bobine peut être orientée à 360°, par pas de 90°, sur le corps de la vanne.

### Raccordement électrique

- Respecter la tension et le type de courant spécifiés sur l'étiquette. La tolérance de tension est de  $\pm 10\%$ .
- Bonne de mise à la terre (si elle existe) : languette ou toron jaune/vert.
- Connecteur spécial tripolaire avec indice de protection IP65 (réf. 1051-S001-000). Couple de serrage du connecteur de 1 Nm.

### En cas de problème

Vérifier les raccordements, la pression de service et la tension.

Si l'électro-aimant ne fonctionne pas, il peut s'agir d'un court-circuit ou d'une coupure de la bobine, ou de l'encrassement de l'armature ou de l'entrefer.

### Spare parts

- Switch the supply voltage off.
- Loosen the 4 coil fixation screws and remove coil.
- Replace any damaged parts (armature, springs, O-ring, coil, body).
- Upon reassembly ensure the O-ring is correctly positioned in groove. The coil can be mounted to the valve body at 90°-intervals.

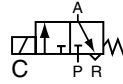
### Electrical connection

- Ensure the supply voltage/frequency corresponds with that indicated on the valve label. Voltage tolerance:  $\pm 10\%$ .
- Earth connection (if provided): central tag or yellow/green flying lead.
- Special 3-pole mini cable plug with IP65 classification (order no.: 1051-S001-000). Tightening torque for cable plug 1 Nm.

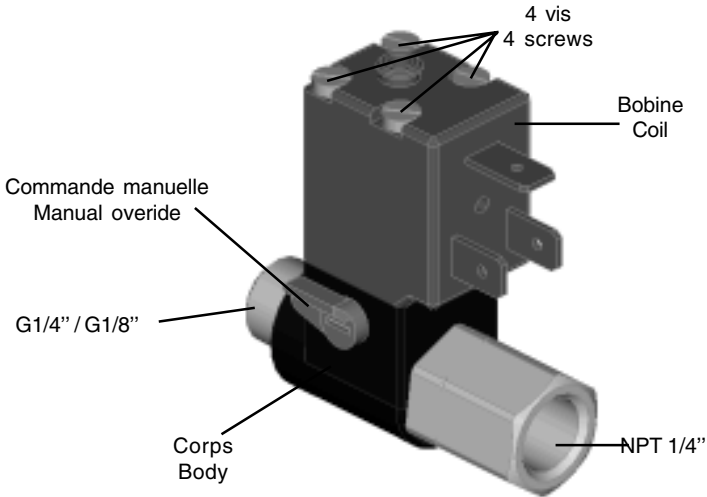
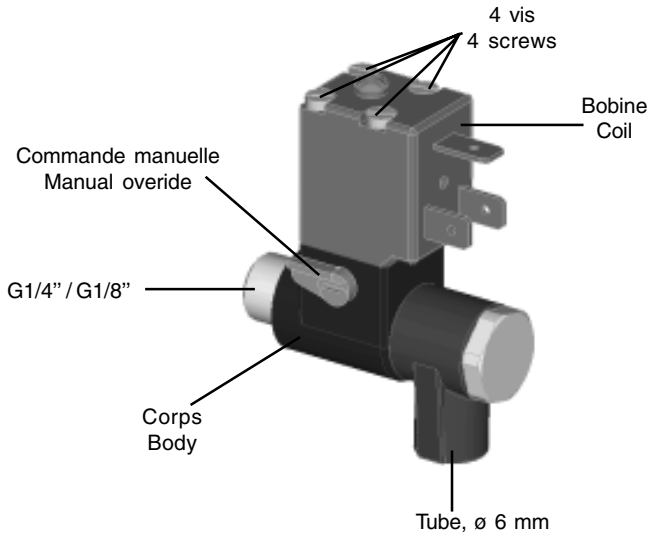
### Trouble-shooting

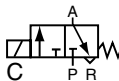
Check port connections, operating pressure and voltage.

If armature does not pull in, check for short-circuit or coil burn-out, or foreign matter impeding armature movement. A jammed armature on AC versions causes coil overheating.



MAN 1000010295 ML Version: B Status: RL (released / freigegeben) printed: 09.08.2008





**Australia**  
Bürkert Fluid Control Systems  
Unit 1 New Welder Road  
Seven Hills NSW 2147  
Tel +61 (0) 2 967 461 66  
Fax +61 (0) 2 967 461 67

**Austria**  
Bürkert Contromatic GmbH  
Central and Eastern Europe  
Diefenbachersgasse 1-3  
A-1150 Wien  
Tel +43 (0) 1 894 13 33  
Fax +43 (0) 1 894 13 00

**Belgium**  
Bürkert Contromatic N.V./S.A.  
Middelste Vlaan 100  
B-2100 Turne  
Tel +32 (0) 3 325 89 00  
Fax +32 (0) 3 325 61 61

**Canada**  
Bürkert Contromatic Inc.  
760 Pacific Road, Unit 3  
Oakville, Ontario, L6L 6M5  
Tel +1 905 847 55 66  
Fax +1 905 847 90 06

**China**  
Bürkert Contromatic  
(Suzhou) Co. Ltd.  
9-2 Zhongnan Road  
New District, Suzhou  
Jiangsu 215011 P.R.C  
Tel +86 (0) 512 808 19 16  
Fax +86 (0) 512 824 51 06

**China (HK)**  
Bürkert Contromatic  
China/HK Ltd.  
Rm. 1310  
No. 103, 23rd Floor Bao Road  
200233 Shanghai P.R.C  
Tel +86 (0) 21 6427 1946  
Fax +86 (0) 21 6427 1945

**China (P.R.C)**  
Bürkert Contromatic  
China/HK Ltd.  
Beijing Office  
Rm. 805, Beijing Tai Building  
No. 24, Jianguomen  
Waidajie  
100022 Beijing P.R.C  
Tel +86 (0) 10 65 15 65 08  
Fax +86 (0) 10 65 15 65 07

**China (P.R.C)**  
Bürkert Contromatic  
China/HK Ltd.  
Chengde Representative Office  
Rm. 502, Fujing Building  
No. 26 Shududadao  
Dongle Street  
Chengde P.R.C  
Tel +86 (0) 343 443 1895  
Fax +86 (0) 343 445 1341

**China (HK)**  
Bürkert Contromatic  
China/HK Ltd.  
Guangzhou Representative  
Office  
Rm. 1305, Tower 2  
Dong-Jun Plaza  
Dongfeng Road East  
Guangzhou P.R.C  
Tel +86 28 443 1895  
Fax +86 28 445 1341

**Denmark**  
Bürkert Contromatic A/S  
Herker 24  
DK-2730 Herlev  
Tel +45 44 50 75 00  
Fax +45 44 50 75 75

**Finland**  
Bürkert Oy  
Atomitie 5  
SF-00370 Helsinki  
Tel +358 (0) 9 549 706 00  
Fax +358 (0) 9 503 12 75

**France**  
Bürkert Contromatic  
B.P. 21  
Triembach au Val  
F-67220 Villé  
Tel +33 (0) 388 58 91 11  
Fax +33 (0) 388 57 09 61

**Germany/Deutschland**  
Bürkert Steuer- und Regellechnik  
Christian Bürkert-Straße 13-17  
D-74653 Ingelfingen  
Tel +49 7940 10 00  
Fax +49 7940 10 361

**Niederlassung NRW**  
Holener Straße 70  
D-58708 Menden  
Tel +49 2373 96 81-0  
Fax +49 2373 96 81-52

**Niederlassung Frankfurt**  
Am Flugplatz 27  
D-63329 Egelsbach  
Tel +49 6103 94 14-0  
Fax +49 6103 94 14-66

**Niederlassung München**  
Paul-Gerhardt-Allee 24  
D-81245 München  
Tel +49 89 82 92 28-0  
Fax +49 89 82 92 28-50

**Niederlassung Berlin**  
Bruno-Taut-Straße 4  
D-12524 Berlin  
Tel +49 30 67 97 17-0  
Fax +49 30 67 97 17-66

**Niederlassung Dresden**  
Christian Bürkert Straße 2  
D-01900 Großrosdorf  
Tel +49 35552 3 63 00  
Fax +49 35552 3 65 51

**Niederlassung Hannover**  
Rienßburger Straße 12  
D-30569 Hannover  
Tel +49 511 9 02 76-0  
Fax +49 511 9 02 76-66

**Niederlassung Stuttgart**  
Karl-Benz-Straße 19  
D-70794 Filderstadt (Bernh.)  
Tel +49 711 4 51 10-0  
Fax +49 711 4 51 10-66

**Great Britain**  
Bürkert Contromatic Ltd.  
Brimscombe Port Business Park  
Brimscombe, Stroud, Glos.  
GL5 2DF  
Tel +44 (0) 1453 73 13 53  
Fax +44 (0) 1453 73 13 43

**Hong Kong**  
Bürkert Contromatic  
(China/HK) Ltd.  
Unit 708, Prosperity Centre  
77-81 Container Port Road  
Kwai Chung N.T.  
Hong Kong  
Tel +852 248 012 02  
Fax +852 241 819 45

**Ireland**  
Bürkert Contromatic Ltd.  
Penrose Wharf centre  
Penrose Wharf  
IRE-Cork  
Tel +353 (0) 21 861 336  
Fax +353 (0) 21 861 337

**Italy**  
Bürkert Contromatic Italiana S.p.A.  
Centro Direzionale "Colombiolo"  
Via Roma 74  
I-20060 Cassina Dei Pecchi (MI)  
Tel +39 02 959 071  
Fax +39 02 959 072 251

**Japan**  
Bürkert Contromatic Ltd.  
1-8-5 Asagaya Minimi  
Suginami-ku  
Tokyo 166-0004  
Tel +81 (0) 3 5305 3610  
Fax +81 (0) 3 5305 3611

**Korea**  
Bürkert Contromatic Korea Co.  
Ltd.  
4-10 Yangjae-Dong  
Seocho-Ku  
Seoul 137-130  
Tel. +82 (0) 2 346 255 92  
Fax +82 (0) 2 346 255 94

**Malaysia**  
Bürkert Malaysia Sdn. Bhd.  
N° 22 Lorong Helang 2  
11700, Sungai Dua  
Penang  
Tel. +60 (0) 4 657 64 49  
Fax +60 (0) 4 657 21 06

**Netherlands**  
Bürkert Contromatic BV  
Computerweg 9  
NL-3606 AV Maarssen  
Tel. +31 (0) 346 58 10 10  
Fax +31 (0) 346 56 37 77

**New Zealand**  
Bürkert Contromatic Ltd.  
Unit 5, 23 Hannigan drive  
Mt Wellington  
Auckland  
Tel. +64 (0) 9 570 25 39  
Fax +64 (0) 9 570 25 73

**Norway**  
Bürkert Contromatic A/S  
Hvamstubben 17  
Box 243  
N-2026 Skjetten  
Tel +47 63 84 44 10  
Fax +47 63 84 44 55

**Philippines**  
Bürkert Contromatic Inc.  
8467, West Service Rd Km 14  
South Superhighway, Survalley  
Paranaque City, Metro Manila  
Tel +63 (0) 2 776 43 84  
Fax +63 (0) 2 776 43 82

**Poland**  
Bürkert Contromatic Sp.z o.o.  
Bernardyńska street 14 a  
PL-02-904  
Warszawa  
Tel +48 (0) 22 840 60 11  
Fax +48 (0) 22 840 60 11

**Singapore**  
Bürkert Contromatic Singapore  
Pte.Ltd.  
No. 11 Playfair Road  
Singapore 367986  
Tel +65 383 26 12  
Fax +65 383 26 11

**Spain**  
Bürkert Contromatic Española S.A.  
Avda. Barcelona, 40  
E-08970 Sant Joan Despi,  
Barcelona  
Tel +34 93 477 79 80  
Fax +34 93 477 79 81

**South Africa**  
Bürkert Contromatic Pty.Ltd.  
P.O.Box 26260, East Rand 1462  
Republic of South Africa  
Tel +27 (0) 11 397 2900  
Fax +27 (0) 11 397 4428

**Sweden**  
Bürkert Contromatic AB  
Skeppsbron 13 B  
S-21120 Malmö  
Tel +46 (0) 40 664 51 00  
Fax +46 (0) 40 664 51 01

**Bürkert Contromatic AB**  
Havsomstorg 21  
Box 1002  
S-12349 Farsta  
Tel +46 (0) 40 664 51 00  
Fax +46 (0) 8 724 60 22

**Switzerland**  
Bürkert Contromatic AG Schweiz  
Böschli 71  
CH-6331 Hünenberg / ZG  
Tel +41 (0) 41 785 66 66  
Fax +41 (0) 41 785 66 33

**Taiwan**  
Bürkert Contromatic Taiwan Ltd.  
3F No. 475 Kuang-Fu South Road  
R.O.C - Taipei City  
Tel +886 (0) 2 275 831 99  
Fax +886 (0) 2 275 824 99

**Turkey**  
Bürkert Contromatic  
Akiskan Kontrol Sistemleri Ticaret A.S  
12038 Sok. No. 2-E  
Yentshir  
Izmir  
Tel +90 (0) 232 459 53 95  
Fax +90 (0) 232 459 76 94

**Tzechia**  
Bürkert Contromatic Spol.s.r.o  
Prosenice c. 180  
CZ - 751 21 Prosenice  
Tel +42 0641 226 180  
Fax +42 0641 226 181

**USA/West/Main office**  
Bürkert Contromatic Corp.  
2602 McGaw Avenue  
Irvine, CA 92614, USA  
Tel. +1 949 223 31 00  
Fax +1 949 223 31 98

**USA/South**  
Bürkert Contromatic Corp.  
6724 Alexander Road  
Charlotte, North Carolina, 28270  
Tel. +1 704 367 11 73  
Fax +1 704 367 11 74

**USA/North-East**  
Bürkert Contromatic Corp.  
7173 Thermal Road  
Charlotte, North Carolina, 28211  
Tel. +1 704 366 21 41  
Fax +1 704 366 24 28

**USA/West**  
Bürkert Contromatic Corp.  
4449 East Bradford  
Orange, CA 92667  
Tel. +1 714 637 26 39  
Fax +1 714 637 21 62

**USA/Mid-West**  
Bürkert Contromatic Corp.  
726 Evergreen Street North  
Royalton, MN 56373  
Tel. +1 320 584 58 47  
Fax +1 320 584 58 71