



INDICE

1	INFORMAZIONI GENERALI	18
1.1	Disimballo e controlli	18
1.2	Condizioni di garanzia	19
2	COSTRUZIONE E FUNZIONAMENTO DEL TOPCONTROL ON/OFF 19	
3	INSTALLAZIONE	22
3.1	Collegamento fluidico	22
3.1.1	Collegamento fluidico dei comandi	22
3.1.2	Collegamento fluidico del TopControl ON/OFF	22
3.2	Apertura della custodia	22
3.3	Collegamento elettrico	22
3.3.1	Morsetti di collegamento con connettori PG	22
3.3.2	COLLEGAMENTI CON SISTEMA QUICKON	24
3.3.3	Comandi dei bus a mezzo interfaccia AS	25
3.4	Impostazione degli avviatori o degli interruttori di fine corsa (facoltativo) 27	
5	MANUTENZIONE	28
4	POSIZIONE DI SICUREZZA IN CASO DI INTERRUZIONE DELLA ALIMENTAZIONE AUSILIARIA SIA ELETTRICA CHE PNEUMATICA 28	
6	DATI TECNICI	29

SIMBOLI

In questo manuale sono usati i seguenti simboli:

→ indica una fase lavorativa da seguire



ATTENZIONE!

Indica prescrizioni che, se non venissero osservate, potrebbero produrre effetti dannosi per la salute o compromettere l'efficienza dell'unità.



NOTA

Indica importanti informazioni supplementari, consigli

1 INFORMAZIONI GENERALI



Osservare le indicazioni contenute in questo manuale, nonché le condizioni di funzionamento e i dati ammissibili specificati nelle schede tecniche del Top Control ON/OFF e della relativa valvola pneumatica, per assicurarne il funzionamento soddisfacente e la lunga durata:

- Seguire le norme tecniche generali quando si vuole procedere all'installazione e all'avviamento dell'unità!
- L'installazione e la manutenzione devono essere eseguite esclusivamente da personale tecnico con utensili adatti!
- Osservare le misure di prevenzione infortuni e quelle di sicurezza applicabili per le apparecchiature elettriche durante il funzionamento e la manutenzione dell'unità!
- Disinserire sempre l'alimentazione elettrica prima di effettuare lavori sull'apparecchiatura!
- Adottare misure atte ad evitare il funzionamento involontario o manovre non autorizzate!
- Assicurare una ripresa del processo definita e controllata a seguito dell'interruzione dell'alimentazione elettrica o di quella pneumatica!
- Escluderemo ogni responsabilità se saranno ignorate queste istruzioni o si effettueranno interventi non ammessi sull'unità e la garanzia non sarà valida sia per l'unità che per gli accessori!

1.1 Disimballi e controlli

Subito dopo la ricezione, verificare che la merce non sia danneggiata e che corrisponda alle voci specificate sulla bolla relativa. Solitamente la consegna prevede:

- valvola pneumatica di processo per i modelli 2000,2030,2031,2031K,2652 o 2655 con testa di controllo predisposte per la serie Top Control
- manuale d'uso della valvola di processo con azionamento pneumatico

In caso di problemi contattare subito il nostro servizio di assistenza

Bürkert Contromatic Italiana Spa
Centro Direzionale Colombiolo
Via Roma,74
20060 Cassina De' Pecchi (MI)
Tel 02-959071 Fax 02-95907251

o rivolgersi alla filiale Bürkert più vicina..

1.2 Condizioni di garanzia

Questo documento non contiene impegni di garanzia. A questo scopo facciamo riferimento alle nostre Condizioni Generali Commerciali e di Vendita. Condizione per la garanzia è l'utilizzo dell'unità per lo scopo cui è destinata secondo le istruzioni d'uso specificate.



ATTENZIONE!

La garanzia copre soltanto i guasti relativi al Top Control ON/OFF e alla valvola pneumatica integrata. Tuttavia, non si assumono responsabilità relative a danni di qualunque tipo conseguenti ad avarie o imperfetto funzionamento del dispositivo.

2 COSTRUZIONE E FUNZIONAMENTO DEL TOP CONTROL ON/OFF

Il Top Control ON/OFF è progettato per il funzionamento delle valvole pneumatiche di processo. Può essere usato in combinazione con diversi tipi di valvole della gamma Bürkert (vedere fogli dati dei modelli 2000,2030,2031,2031K,2652 e 2655). Il Top Control ON/OFF e i comandi pneumatici sono uniti meccanicamente e costituiscono un'unica unità funzionale.

Il Top Control ON/OFF (fig. 1) ha una concezione modulare, pertanto è possibile scegliere tra diverse combinazioni e altrettanti collegamenti elettrici.

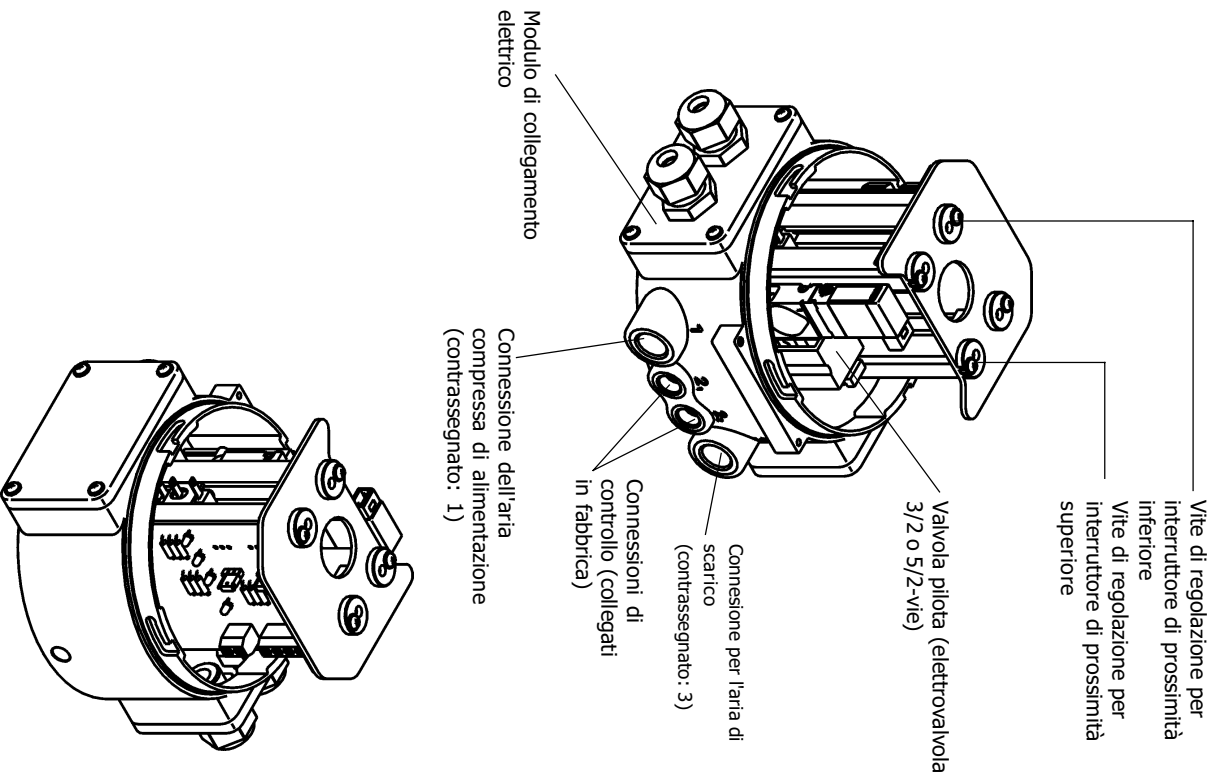


Fig. 1: Raffigurazione del Top Control ON/OFF senza coperchio

Caratteristiche della serie Top Control:

Versioni:

per comando di valvole a semplice o doppio effetto

Valvola di controllo:

Valvola pilota: elettrovalvola funzionante sul principio del bilanciamento;
Amplificatore pneumatico: migliora la dinamica aumentando la portata massima;
amplificatore a 3/2 vie per comandi a semplice effetto:
amplificatore a 5/2 vie per comandi a doppio effetto.

Interfacce elettriche :

Connettori PG con morsetti a vite o collegamenti QUICKON ; con i comandi del bus (interfaccia AS) vengono usati connettori cilindrici M12 a spina e a 4 poli o connettori PG avvitati con morsetti standardizzati per questo scopo.

Interfacce pneumatiche:

Connessioni 1/4" con diversi tipi di filettatura (G, NPT, RC)

Custodia:

Protezione della custodia del Top Control da pressione interna troppo elevata, es. in seguito a perdite, per mezzo di una valvola di limitazione della pressione;
protezione del coperchio della custodia in caso di manomissioni non autorizzate mediante sigillo di piombo o una vite autofilettante.

Facoltativo:

Indicazione e segnale inverso di posizione

- a) unità a 24-V :
interruttore induttivo di prossimità (avviatori);
segnale inverso di posizione per mezzo di uscite binarie (normalmente aperte)
 - b) unità 24-V- o 230-V:
interruttori meccanici di fine corsa;
segnale inverso di posizione per mezzo di uscite binarie (normalmente aperte o chiuse)
- Gli avviatori o le posizioni limite possono essere modificati dall'utente con viti di fermo (fig. 1).

Circuito di comunicazione intelligente (interfaccia AS)

Riduzione automatica della corrente di mantenimento per la valvola elettromagnetica;
avviso in caso di assenza di corrente (bobina elettromagnetica difettosa).



3 INSTALLAZIONE

Le dimensioni del Top Control ON/OFF e le varie versioni di unità complete costituite dal Top Control, dall'azionamento pneumatico e dalla valvola sono descritte nelle relative schede tecniche.

3.1 Collegamento fluidico

3.1.1 Collegamento fluidico dei comandi

Le dimensioni e i tipi di filetto si trovano nel manuale fornito con la valvola di processo.

3.1.2 Collegamento fluidico del Top *Control*/ON/OFF

- Applicare la pressione di alimentazione alla connessione 1 (vedere fig. 1) (3.7 bar, aria per strumenti priva di olio, acqua e polvere).
- Alloggiare il tubo di convogliamento dell'aria di scarico o il silenziatore nella connessione 3 (vedere fig. 1).

3.2 Apertura della custodia

- Innanzitutto togliere il sigillo di piombo o la vite di bloccaggio tra il coperchio e la custodia
- Rimuovere il coperchio trasparente del Top Control ON/OFF ruotando in senso antiorario

3.3 Collegamento elettrico

E' possibile selezionare diversi tipi di connessione elettrica per il Top Control ON/OFF. L'attribuzione dei morsetti per i connettori PG, i collegamenti QUICKON e i collegamenti a connettore per i comandi del bus sono descritti di seguito.

3.3.1 Morsetti di collegamento per i connettori PG

- Aprire la custodia (vedere 3.2);
- Inserire i nuclei (vedere attribuzione dei collegamenti p. 23);
La piastra del circuito con i relativi morsetti a vite e i LED sono visibili nella fig. 2.

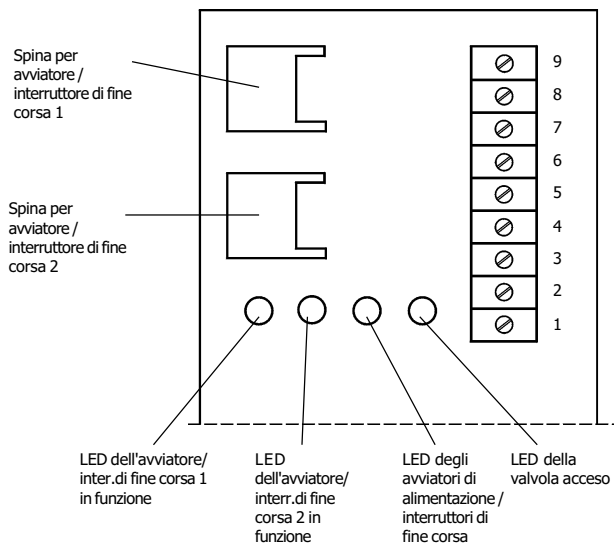


Fig. 2: Piastra del circuito del TopControl ON/OFF (senza bus)



NOTA

Interruttori di fine corsa : possono essere usati normalmente aperti o normalmente chiusi
 LED di controllo: si illuminano quando il relativo interruttore di fine corsa viene azionato meccanicamente, ad es. quando si raggiunge la posizione della valvola.

Versione a 24V con interruttori induttivi di prossimità (normalmente aperti):

Morsetto No.	Attribuzione	Collegamento esterno
1 2	comando della valvola GND comando della valvola 0 V/24V	0/24 V DC ± 10 % oscillazione residua 10 %
3 4 5 6 7 8 9	Alimentaz. degli avviatori GND Riferimento comune per avviatori GND libero avviatore uscita binaria 2 (NO) libero avviatore uscita binaria 1 (NO) alimentazione avviatori +24 V	+24 V DC uscita 1 (0V/24V) uscita 2 (0V/24V) GND GND



versione a 24 V con interruttori di fine corsa meccanici:

Morsetto No.	Attribuzione	Collegamento esterno
1 2	comando valvola GND comando valvola 0 V/24V	<p>0/24 V DC \pm 10 % oscillazione residua 10 %</p>
3 4 5 6 7 8 9	Alimentazione interruttore/i di fine corsa GND Riferimento comune per interruttore/i fine corsa GND Int.fine corsa uscita 2 (NC) Int.fine corsa uscita 2 (NO) Int.fine corsa uscita1 (NC) Int.fine corsa uscita 1 (NO) Alimentazione avviatori +24V	<p>+24 V DC NC1 24V/0V (max. 5 A) NO1 0V/24V (max. 5 A) NC2 24V/0V (max. 5 A) NO2 0V/24V (max. 5 A) GND GND</p>

versione a 230 V con interruttori di fine corsa meccanici:

Morsetto No.	Attribuzione	Collegamento esterno
1 2	comando valvola N comando valvola L1	<p>L1 N</p>
3 4 5 6 7 8 9	alimentazione inter.fine corsa Polo comune di uscita Inter. fine corsa uscita 2 (NC) Inter. fine corsa uscita 2 (NO) Inter. fine corsa uscita1 (NC) Inter. fine corsa uscita 1 (NO) Alimentazione	<p>L1 NC1 (max. 5 A) NO1 (max. 5 A) NC2 (max. 5 A) NO2 (max. 5 A) polo comune di uscita N</p>

3.3.2 Collegamenti QUICKON

(questo paragrafo verrà completato)

3.3.3 Comandi dei bus a mezzo interfaccia AS

Dati di programmazione :

configurazione I/O DD esagonale (1 uscita, 3 ingressi)
codice ID F esagonale (vedere di seguito per le attribuzioni)

Bit dei dati	D3	D2	D1	D0
Segnale	Ingresso avviatore 1	Ingresso avviatore 2	Ingresso per diagnosi di corrente bobina	Uscita della valvola di controllo
Valore 0	Posizione	Posizione non raggiunta	ok non raggiunta	Valvola di controllo disattivata
Valore 1	Posizione raggiunta	Posizione raggiunta	Errore (inter- ruzione)	Valvola di controllo attivata

Visualizzazione della situazione:

LED1 (giallo)	LED2 (rosso)	situazione segnalata
spento	spento	CORRENTE DISINSERITA
spento	acceso	Assenza di traffico dati (sicurezza disattivata (nella direzione di servizio non a 0)
acceso	spento	ok
lampeggiante	acceso	Direzione di servizio 0
spento	lampeggiante	Sovraccarico nell'alimentazione del sensore

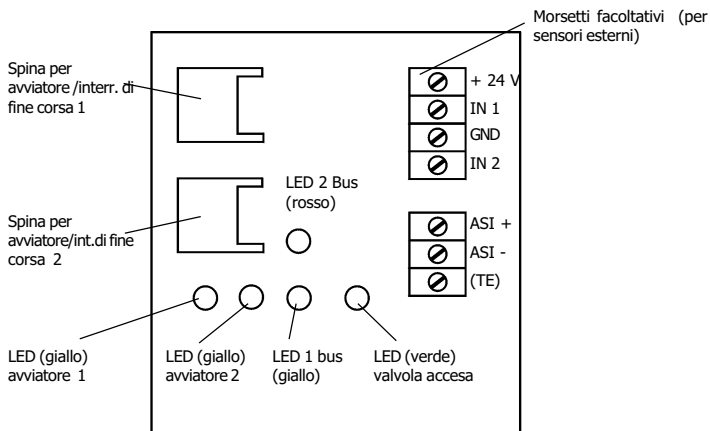
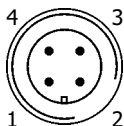


Fig. 3: Scheda del TopControl ON/OFF - versione con interfaccia AS

Collegamento elettrico:

connettore circolare M12 a 4-pin:



Pin 1: Bus +
Pin 3: Bus -

Connettori PG con morsetti:

- aprire la custodia (vedere 3.2).
- se necessario, inserire nel connettore PG la guarnizione acclusa per il cavo piatto dell'interfaccia AS
- Collegare i cavi ai morsetti (vedere Fig. 3).



34 Impostazione degli avviatori o degli interruttori di fine corsa (facoltativo)



ATTENZIONE!

Disinserire la tensione di alimentazione prima di procedere a questa operazione!

→ Aprire la custodia del *TopControl* ON/OFF per impostare gli avviatori / interruttori di prossimità¹⁾ o gli interruttori di fine corsa ²⁾ (vedere 3.2).

→ Impostare gli avviatori con le viti di regolazione (fig. 1).

Spiegazione:



girando a destra : regolazione verso l'alto



girando a sinistra: regolazione verso il basso

¹⁾ versione a 24 V ed interfaccia AS

²⁾ versione 24 V e versione a 230 V

4 POSIZIONI DI SICUREZZA IN CASO DI INTERRUZIONE DELL'ALIMENTAZIONE AUSILIARIA SIA ELETTRICA CHE PNEUMATICA

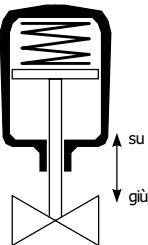
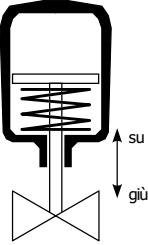
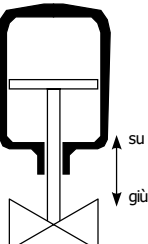
Tipo di azionamento	Definizione	Impostazioni di sicurezza in caso di interruzione aliment. ausiliaria	
		elettrica	pneumatica
	a semplice effetto WW A	giù	giù
	a semplice effetto WW B	su	su
	a doppio effetto WW I	giù / su (a seconda del collegamento delle linee di controllo)	non definito

Tavola1: Messa a punto della sicurezza in caso di interruzione dell'alimentazione ausiliaria sia elettrica che pneumatica

5 MANUTENZIONE

Il TopControl ON/OFF non necessita di manutenzione se viene utilizzato secondo le istruzioni fornite in questo manuale.



6 DATI TECNICI

Condizioni di funzionamento:

Temperatura di funzionamento 0 - 50°C

Tipo di protezione IP 65 secondo norme EN 60529
(in condizioni di corretta installazione elettrica)**Conformità ai seguenti standard:**

simbolo CE conforme alla direttiva EMV 89/336/EWG

Dati meccanici:

Dimensioni vedere foglio dati

Top *Control* materiale custodia: esterno POM, PSU; interno PA 6Top *Control* materiale guarnizioni: NBR**Dati pneumatici:**Fluido di controllo: aria per strumenti,
classe 3 secondo DIN ISO 8573-1

Temperat.condensazione della pressione: -20°C

Contenuto di olio max. 1 mg/m³

Contenuto di polvere: 5µm filtrati

Campo di temperatura
dell'aria compressa: 0 - 50°C

Campo di pressione: 3 - 7 bar

Flusso dell'aria nella valvola di controllo: 100 l_N/min (per comando e scarico)
(valore Q_{Nn} in base alla caduta di pressione da 7 a 6 bar abs.
predeterminata)

Collegamenti: filettatura interna 1/4" G / NPT / RC

**Dati elettrici senza comandi del bus:**

Collegamenti	2 boccole PG11 con morsetti a vite o collegamenti QUICKON connections (vedere 3.3)
Tensione di alimentazione	<ul style="list-style-type: none">• 24 V DC \pm 10 % - oscillazione residua 10% Attenzione: Non usare alcun tipo di tensione tecnica DC! <ul style="list-style-type: none">• 230 V AC
Assorbimento	< 2 W

Dati elettrici per versione con comandi del bus (interfaccia AS):

Collegamenti	connettori M12 a spina o boccola PG11 con morsetti a vite
Tensione di alimentazione	29,5..31,6 V DC (in base alle norme)
Max consumo di corrente	120 mA
Consumo di corrente con funzionamento normale a corrente ridotta	\leq 80 mA \leq 50 mA

Uscite

Capacità max di commutazione	1 W tramite interfaccia AS
Funzione di sicurezza	integrata

Ingressi

Alimentazione sensore	tramite interfaccia AS
Tens.alimentazione sensore	24 V \pm 10%
Capacità di carico della corrente :	max. 60 mA a prova di corto circuito
Livello commutazione segnale 1	\geq 10 V
Limite della corrente di ingresso	6,5 mA
Corrente ingresso segnale 0	\leq 1,5 mA



NOTE

MAN 1000068885 IT Version: - Status: RL (released | freigegeben) printed: 10.08.2008

