

Profil de l'entreprise



Bienvenue chez Bürkert



Bürkert, le partenaire idéal de votre réussite. Quel que soit votre problème en matière de fluide, nous mettons tout en œuvre pour vous apporter la solution la mieux adaptée techniquement et économiquement, et vous faire bénéficier de notre expérience, développée et acquise au niveau mondial.

En nous appuyant sur une organisation et des processus flexibles, nous concentrons quotidiennement nos efforts pour apporter, à nos clients, un conseil adapté et une innovation constante, sans pour autant transiger avec la qualité. Pour offrir à nos clients le meilleur de la technique, nous investissons constamment dans la Recherche et Développement mais aussi dans la formation de nos employés.

Nous avons développé notre activité à l'international par la création de filiales pour afin de concrétiser une volonté de proximité. Elles nous permettent à la fois d'approcher les demandes de marchés spécifiques et de les résoudre sur place de manière efficace. Il en résulte un réseau composé à l'heure actuelle de:

- 4 centres de Recherche et Développement
- 7 sites de production
- 40 filiales à l'international
- 1700 employés dans le monde

The smart choice of Fluid Control Systems

Historique
Du pionnier à l'entrepreneur
...histoire de réussir





L'entreprise a été fondée en 1946, en Allemagne, par Christian Bürkert. Son souhait fut tout d'abord de développer et de fabriquer des produits innovants répondant aux besoins élémentaires de cette période. Aux régulateurs de température pour couveuses artificielles, chauffe-pieds et cuisinières des débuts succédèrent peu à peu des vannes. Bürkert devint ainsi une référence pour le monde industriel dans le domaine des électrovannes.

Grâce à sa vision avant-gardiste, sa créativité et sa formidable énergie, Christian Bürkert fonda une entreprise qui est aujourd'hui un leader de renommée internationale dans les Fluid Control Systems. Proposant tout type de produits, de la simple vanne au capteur le plus perfectionné avec toujours le meilleur niveau de qualité et de technologie.

Malheureusement Christian Bürkert ne pût voir l'aboutissement de ses rêves et de ses projets. Un accident d'avion survenu en 1971, lui coûta la vie. Mais son esprit pionnier est resté ancré dans l'entreprise familiale Bürkert. La grande motivation de ses employés, leurs talents, leurs connaissances et leurs idées créatrices contribuent à faire de Bürkert un leader du marché, maintenant et pour les années à venir.



Notre culture

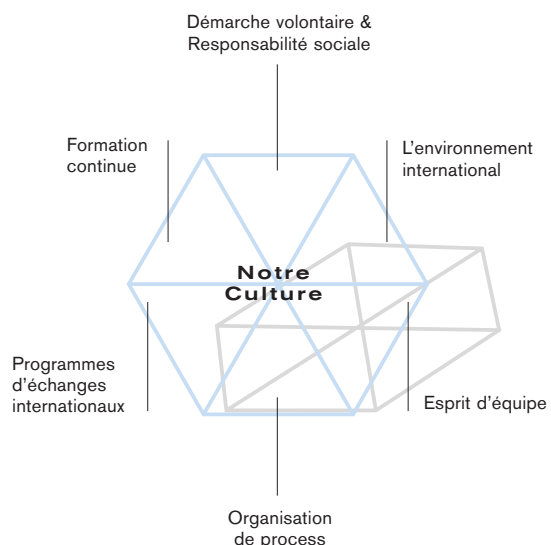
Nous savons que les femmes et les hommes sont les moteurs du Progrès

La richesse de Bürkert, ce sont les femmes et les hommes qui travaillent pour l'entreprise. Des cycles de formation sont régulièrement effectués à tous les niveaux de l'entreprise. L'esprit d'équipe et les groupes de travail sont à la base de l'organisation de process. Cette organisation implique tous les individus au sein de l'entreprise, et assure ainsi un même professionnalisme et une attitude commune vis à vis du client.

Nous nous sommes fixés les objectifs suivants:

- Ancrer le client au coeur de notre organisation car notre réussite est liée à sa réussite.
- Développer de nouveaux produits à haute innovation technologique afin de répondre aux attentes du marché.
- Accentuer le partenariat avec nos clients dans un esprit d'ouverture, de transparence et de confiance.

Notre philosophie d'entreprise ignore l'uniformité. La mondialisation de notre activité s'accompagne du respect des différences culturelles, qu'elles soient dans la manière de penser ou d'agir. En ayant des équipes internationales, nous empruntons le bon chemin.



Notre objectif est de satisfaire rapidement les besoins et les souhaits de nos clients avec des systèmes fiables. Nous le réalisons grâce à une sélection de produits innovants de haute qualité, des technologies avant-gardistes et un service efficace, avec un prix compétitif.



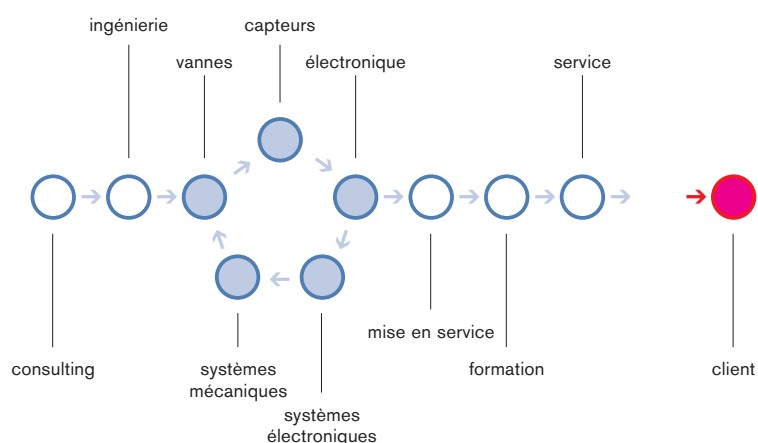
Nos produits

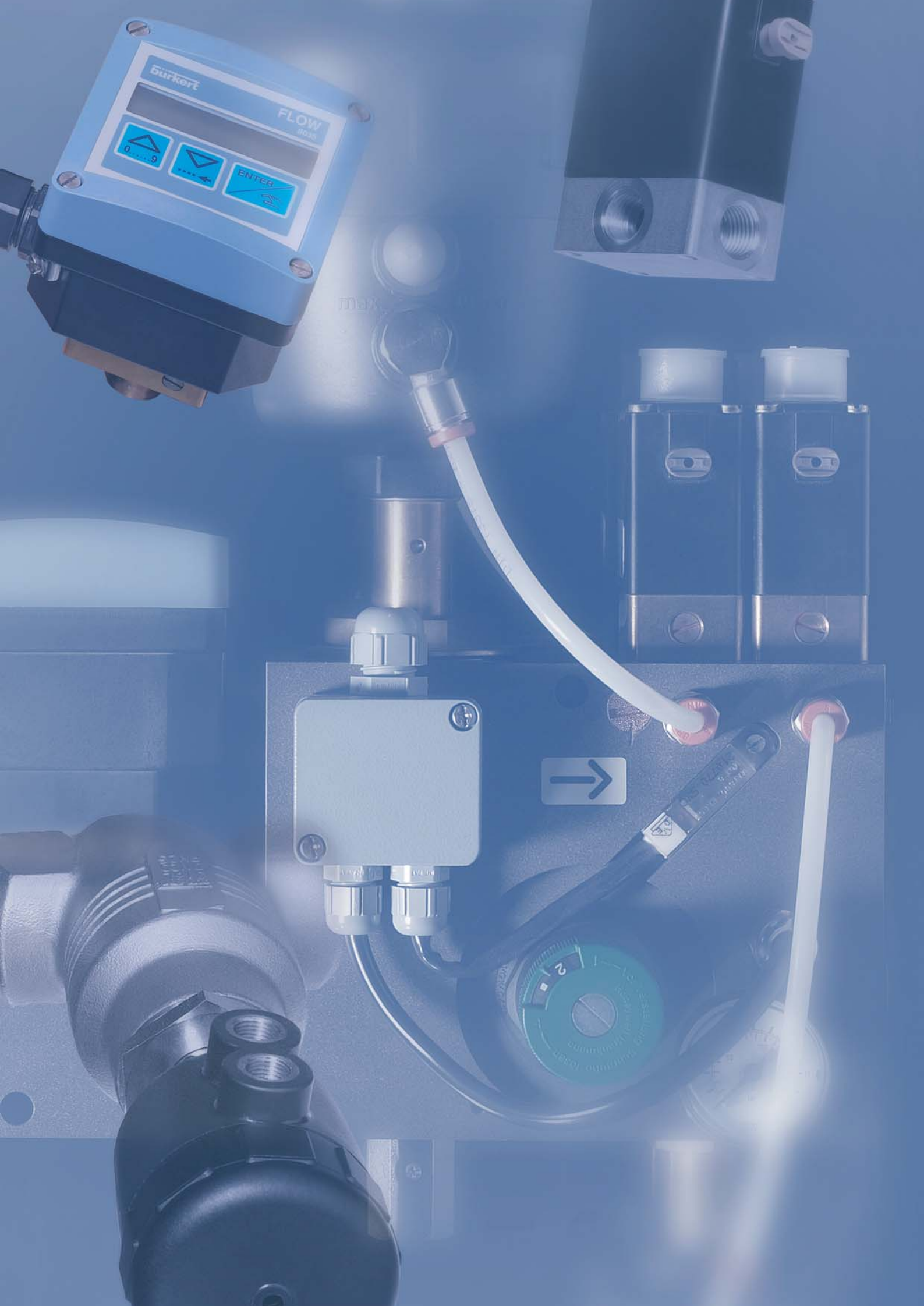
Des solutions et des systèmes complets

Nos produits et nos systèmes peuvent être utilisés chaque fois qu'il faut mesurer, contrôler ou réguler des fluides liquides ou gazeux. Que se ce soit pour la mesure de niveau, de débit, d'analyse, de pression ou de température, nous avons toujours une solution à vous proposer. Au fil des ans, nous avons développé une gamme unique et importante de produits : électrovannes, vannes de process ou d'analyse, pilotes pneumatiques et capteurs.

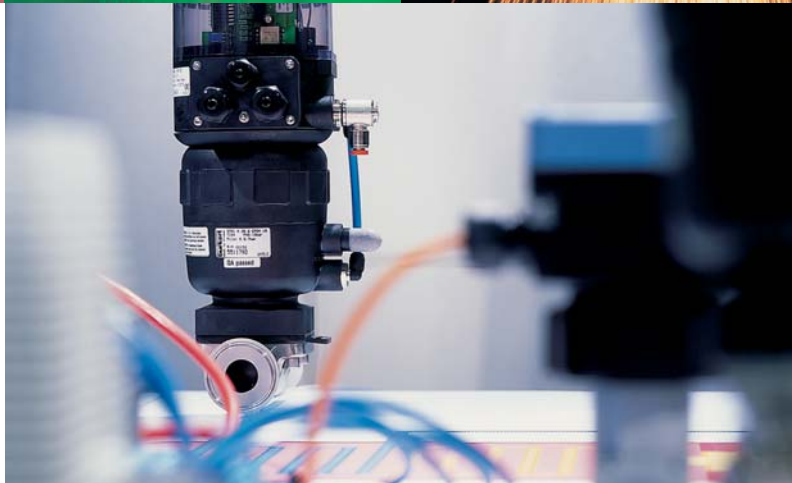
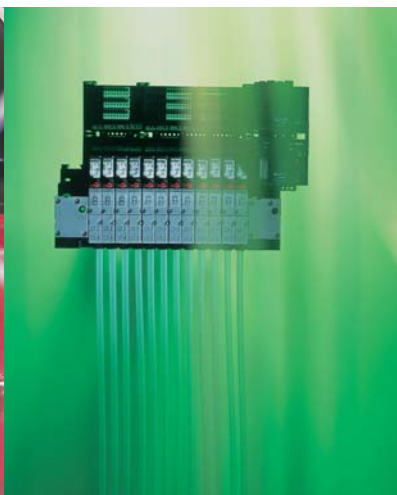
Enfin, Bürkert combine ces éléments et propose des systèmes et des solutions globales pour chaque application et donc chaque client. 50 ans de savoir-faire sont au service de chaque client pour lui offrir une solution complète et adaptée.

Du conseil à la mise en service et au service après-vente, en passant par l'ingénierie, Bürkert s'efforce de dépasser les attentes du client.





Nos marchés
Synergie, la mise en commun
de nos ressources



Nos chercheurs et nos développeurs sont en constante relation avec les universités et peuvent répondre avec une grande acuité aux demandes du marché. Ce rapport équilibré entre la théorie et la pratique, contribue à l'esprit créatif de notre entreprise.

Conçu pour une seule application, un produit pourra être dupliqué, modifié ou ajusté pour répondre aux besoins de nouveaux segments de marché. Les technologies innovantes que nous intégrons dans nos produits permettent à nos clients de les adapter à leur application.

Les résultats d'une telle synergie sont réinvestis dans chaque composant, dans tous les systèmes, pour offrir au client un produit à la pointe de la technique et au meilleur prix.

Agroalimentaire
Analyse
Automobile
Cosmétique
Energétique
Mécanique
Médical
Papeterie
Pharmacie
Recherche médicale et
génétique
Semi-conducteurs
Textile
Traitement de l'eau
Biotechnologie
Industrie chimique
Electronique

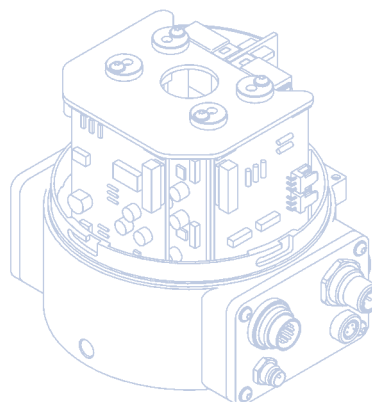
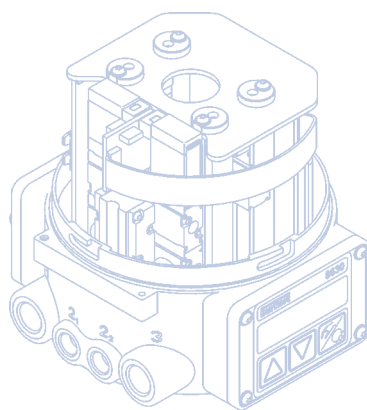


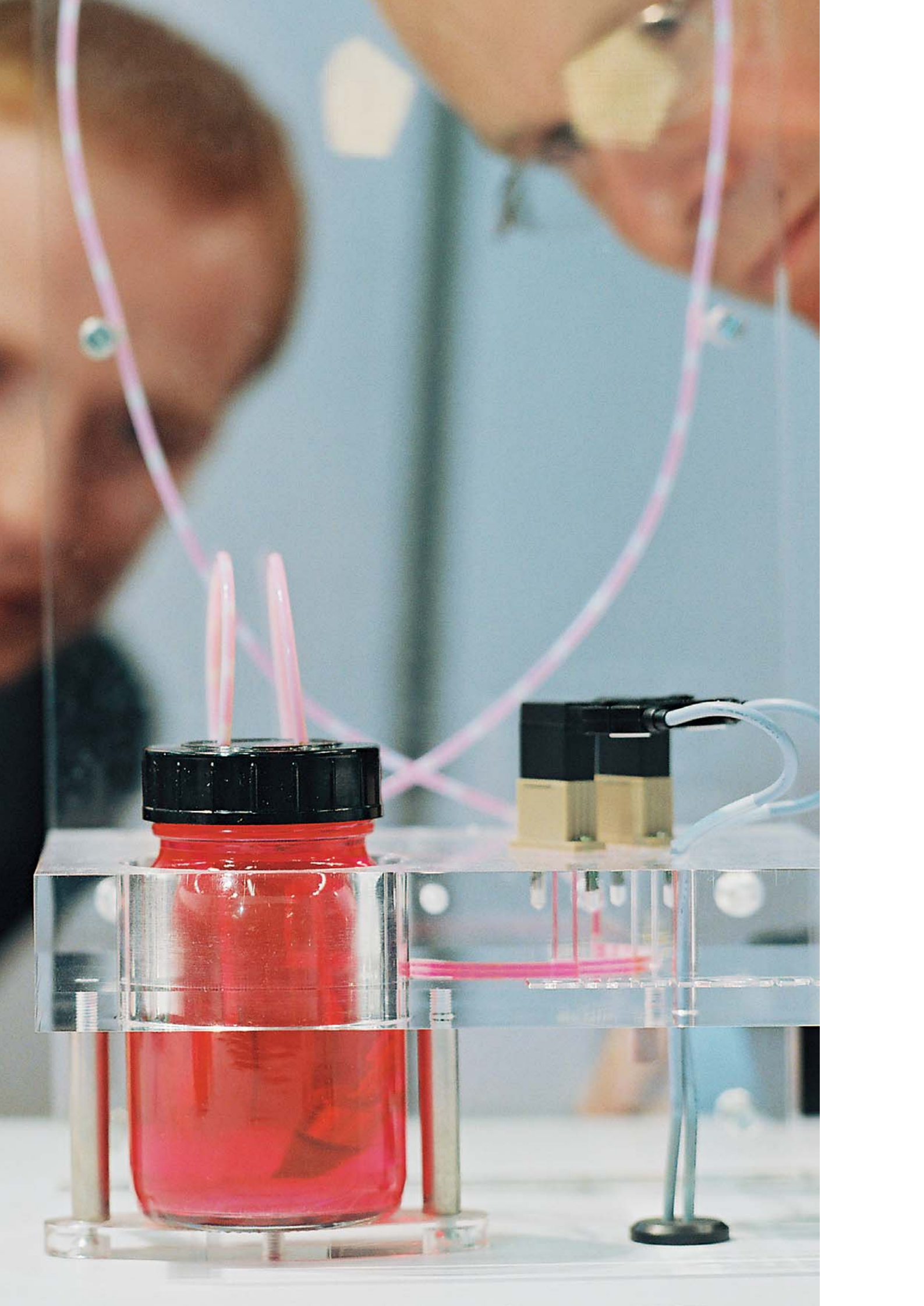
Technologie

Ce qui se cache derrière chaque produit

La recherche est la seconde nature de Bürkert. Avec le souci d'aller toujours de l'avant, nous recherchons de nouvelles technologies et solutions pour nos clients. Nos ingénieurs développent des produits et des solutions à la pointe du progrès, que ce soit pour la régulation des fluides ou pour des systèmes destinés à la recherche médicale.

Pour rester leader dans son domaine, Bürkert réinvestit chaque année une part significative de son chiffre d'affaires dans la Recherche & Développement. Les 150 employés répartis dans nos centres de recherche, basés en Allemagne et en France, travaillent en commun sur un objectif: offrir à nos clients ce qui se fait de mieux.





Présence dans le monde: Où nous trouver?



Bürkert est présent dans 30 pays, chaque jour nous sommes à l'écoute du marché et ce dans le monde entier; c'est ça aussi la proximité!

Où qu'il se trouve, notre client est assuré de bénéficier du support commercial et technique du groupe.

Notre présence sur le terrain est aussi assurée au quotidien par notre réseau de distribution et l'ensemble de nos partenaires.



Bürkert Royaume-Uni

Bürkert Pays-Bas

Bürkert Belgique

Bürkert France

Bürkert Espagne

Bürkert Portugal

Bürkert Allemagne

Bürkert Autriche

Bürkert Suisse

Bürkert Italie

Bürkert Turquie

Bürkert Suède

Bürkert Norvège

Bürkert Danemark

Bürkert Finlande

Bürkert Pologne

Bürkert Tchéquie

Bürkert Chine

Bürkert Hongkong

Bürkert Corée

Bürkert Japon

Bürkert Taiwan

Bürkert Philippines

Bürkert Singapour

Bürkert Afrique du Sud

Bürkert Australie

Bürkert Nouvelle Zélande

